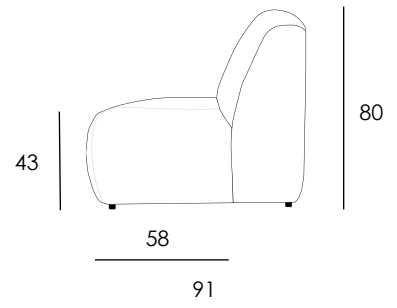




UNTO

Valmistettu Askon tehtaalla Lahdessa



- Matala, pehmeä lepotuoli, jossa ryhdikäs istuinmukavuus
- Saatavana sadoilla eri kangasvaihtoehdoilla

Osat	Leveys cm	Syvyys cm	Korkeus cm	Istuinkorkeus cm	Paino kg
Lepotuoli	90	91	80	43	23

Materiaalit:

Runko Massiivipuu, koivuvaneri
Jousto Sik Sak, pystyjouset
Pehmusteet Selkä vaahtomuovi 30 kg/m³
Istuin vaahtomuovi 40 kg/m³

Jalat:

Muovijalka
musta 3,5 cm

Lisätarvikkeet:

- Verhoilusuojaus